



**MÄTBREV nr** B0022  
**FÖR SKÄRGÅRDSKRYSSARE**  
**utfärdat av**  
**SVENSKA**  
**SKÄRGÅRDSKRYSSAREFÖRBUNDET**

**Klass** 22 m2 skärgårdskryssare  
*enligt 1925 års bestämmelser och senare gjorda ändringar och tillägg.*  
**Jaktens namn** Finikette  
**Klassificeringsnummer\*** 70 **Permanent nummer** 201  
**Ägare** Leif Caspersson  
**Konstruktör** Harry Becker  
**Byggd av** Rödesunds Båtvarv  
**Byggnadsplats** Karlsborg  
**Byggnadsår** 1935  
**Mätning utförd datum** 1992-07-04 (skrov) & 2004-07-28 (Rigg)  
**Plats** Alingsås resp Nynäshamn  
**Mättningsman** Gunnar Eriksson resp Thomas Larsson

*\*Jaktens klassificeringsnummer och byggår skall vara permanent anbringat i skrovet på synlig plats.*

Uppgifterna i detta mätbrev skall överensstämma med de i klassificeringscertifikatet av datum: 1900-01-00

Mätbrevet är giltigt till: 2017-02-18  
*dock under förutsättning att inga ändringar görs. Mätbrevets giltighetstid bestäms av klassificeringsnämnden beroende på jaktens kondition, dock ej längre tid än 5 år. Alla ändringar beträffande skrov, tex barlastkölen, märken samt masttyp, kräver komplettering av klassificeringscertifikat.*

<b>SKROVMÄTNING</b>		Mätt/vägd	Regel
Längd över allt		11,730 m	
Bredd max		2,010 m	
Djupgående		1,293 m	
Längd i horisontalplan 1	Lx	9,390 m	
Medelbredd	b0	1,978 m	
	b1	1,890 m	
	b2	1,479 m	
Summa		1,836 m	Min 1,819 m
Fribord på nollspant	F	0,468 m	Min 0,514 m
Längd av kölparti	K	2,360 m	Min 2,408 m
Displacement	W	0 kg	Min 1913 kg

*Displacement "vägd" ej obligatoriskt*

Skrovets tillstånd: *Gott*

#### **Märkenas tillstånd**

Fribordsmärken *Gott* Trimmärken *Gott*  
Märknaglar *Gott* Kölmärken *Gott*

*Vid kappsegling får jakten, utan besättning men med föreskriven utrustning ombord, inte liggare djupare än att fribordsmärkenas underkanter befinner sig ovanför eller nätt och jämnt tangerar vattenytan. Trimning är tillåten upp till trimmärkenas underkanter.*

#### **UTRUSTNING**

*Följande utrustning skall finnas ombord under kappsegling:*

Ankare nr 1 vägande		17 kg	nr 2	0 kg
Ankarkättning	längd	0 m	vikt	0 kg
Summa		kg	min	15 kg
Ankarteross längd		35 m	min	30 m
Bogserross längd		35 m	min	30 m
Brottlast	min	15600 N		
Flytväst eller dyl		3 st	Pump -	st
Högsta antal ombord vid kappsegling				3 personer

## SEGEL OCH RIGGMÄTNING

### Storsegel

M: 10,260 m  
Q1: 0,000 m  
Q4: 0,070 m

**Area: 15,036 m<sup>2</sup>**

B: 2,851 m  
Q2: 0,040 m

Tilläggsarea för vridbar mast:

**Area: 0,000 m<sup>2</sup>**

Max segelbredd:

B1: 2,509 m  
B4: 1,296 m

B2: 1,979 m

Toppskäddans maxbredd: 0,110 m

*Q1 och B1 används endast som breddmått för storsegel med fria lattor*

### Förtriangel

**85% av Area: 6,660 m<sup>2</sup>**

I: 7,570 m  
J: 2,025 m

I max: 7,600 m

Spinnakerbom:

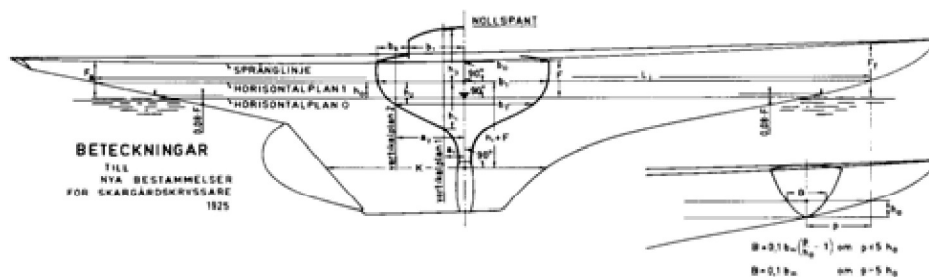
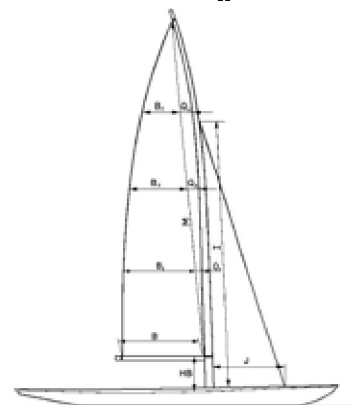
Längd långskepps: 2,025 m  
Längd tvärskepps: 2,070 m

Tilläggsarea för förstagsprofil:

**Area: 0,000 m<sup>2</sup>**

**Total beräknad segelarea:**

**21,696 m<sup>2</sup>**



## Rigg

Största segelmåtningshöjd H: 11,065 m  
Bomhöjd HB: 0,805 m  
Spinnakerbygel

Regel  
:H max 11,150 m  
:HB max 1,030 m  
a 0,000 m max 0,165 m  
b 0,000 m max 0 m

Masttyp:

Trämast

Rotlängd R:

0 m

Masttoppsvikt MTV:

0,0 kg

MTV min: 18,3 kg

Frontarea A:

0,000 m<sup>2</sup>

Min 1,092 m<sup>2</sup>

Vridbar mast

Yta tvärskepps At

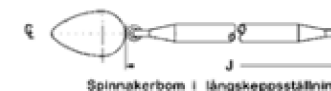
0 m<sup>2</sup>

Yta långskepps Al

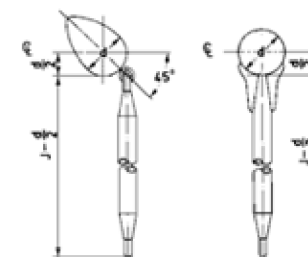
0 m<sup>2</sup>

Tilläggsyta vridbar

0 m<sup>2</sup>



Spinnakerbom i långskeppsställning



Spinnakerbom i tvärskeppsställning

### Anmärkningar:

Tillfälligt mätbrev då masttoppsvikt saknas och tilläggsarea för vridbar mast mäts och beräknas om. Tilläggsarea 0,273 m<sup>2</sup> (enligt tidigare regel)

Stockholm den

2016-08-18

**SVENSKA  
SKÄRGÅRDSKRYSSAREFÖRBUNDETS  
KLASSIFICERINGSNÄMD**